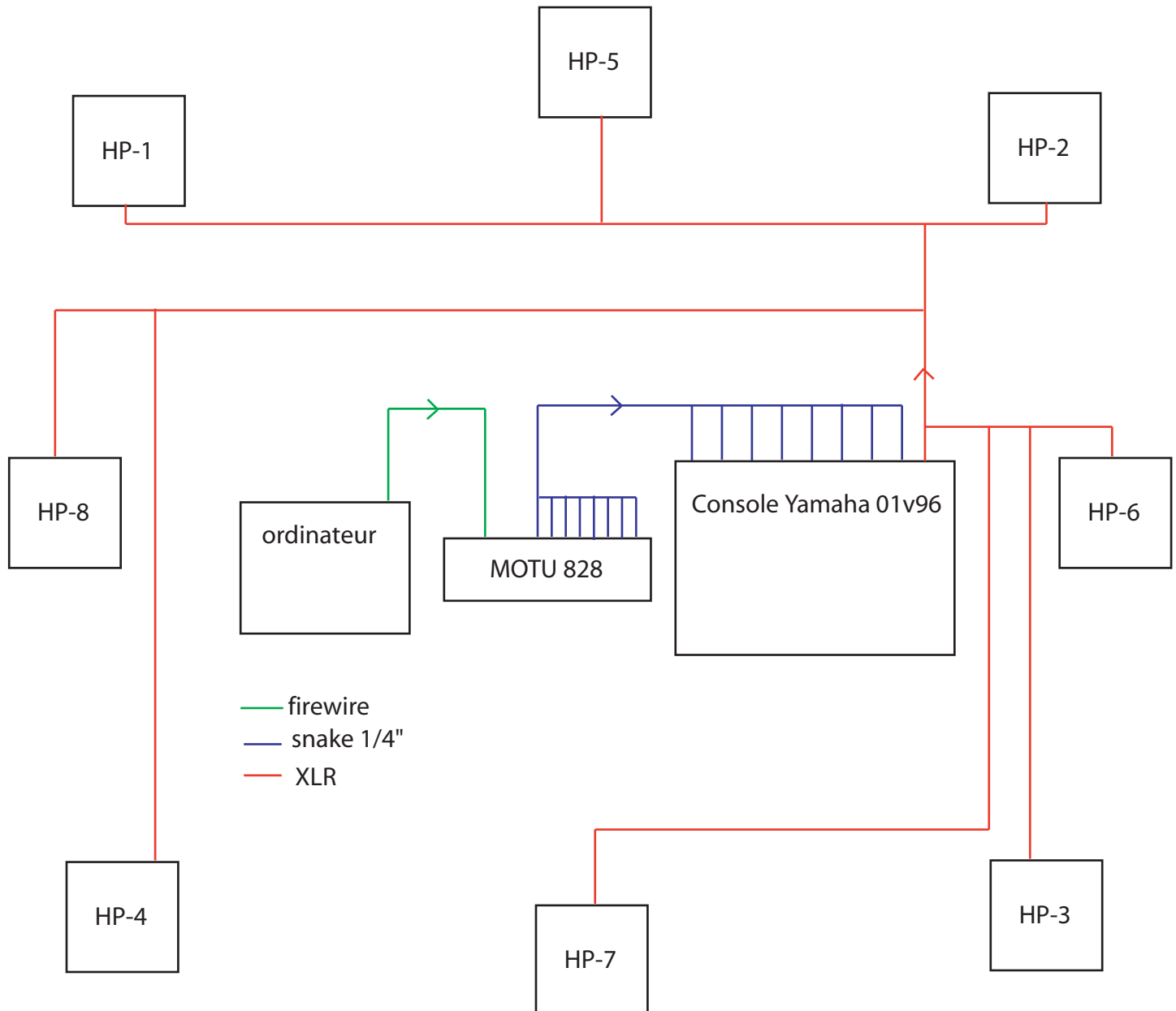


## Configuration du studio audio 8.1



- un ordinateur est disponible pour les Fabriques, mais nous conseillons aux artistes d'amener le leur puisque nous ne pourrions pas fournir des ordinateurs pour les performances. il est toujours préférable de faire les tests sur la machine qui sera utilisée lors de la performance.
- les drivers pour la motu sont disponible ici: [www.motu.com/download](http://www.motu.com/download)
- les manuels de toutes les composantes du studio sont disponibles sur demande
- les ajustements de gains sont pré-établis sur la console pour assurer une répartition égale du niveau d'écoute sur les 8 haut-parleurs.